

Liebherr (HKG) Limited

Present for CITF: PA-213

LIEBHERR

Mobile crane with VarioBase[®]

- First Launch date March 2020 in Hong Kong



LTM 1120-4.1	
Max. capacity:	120 t
Max. hook height:	94 m
Max. radius:	64 m

The Liebherr-Werk Ehingen GmbH



Year of foundation	1969
Turnover LWE (2019)	2.092 million €
Employees	3.526
Total Area	885.000 m ²
Covered area	240.000 m ²

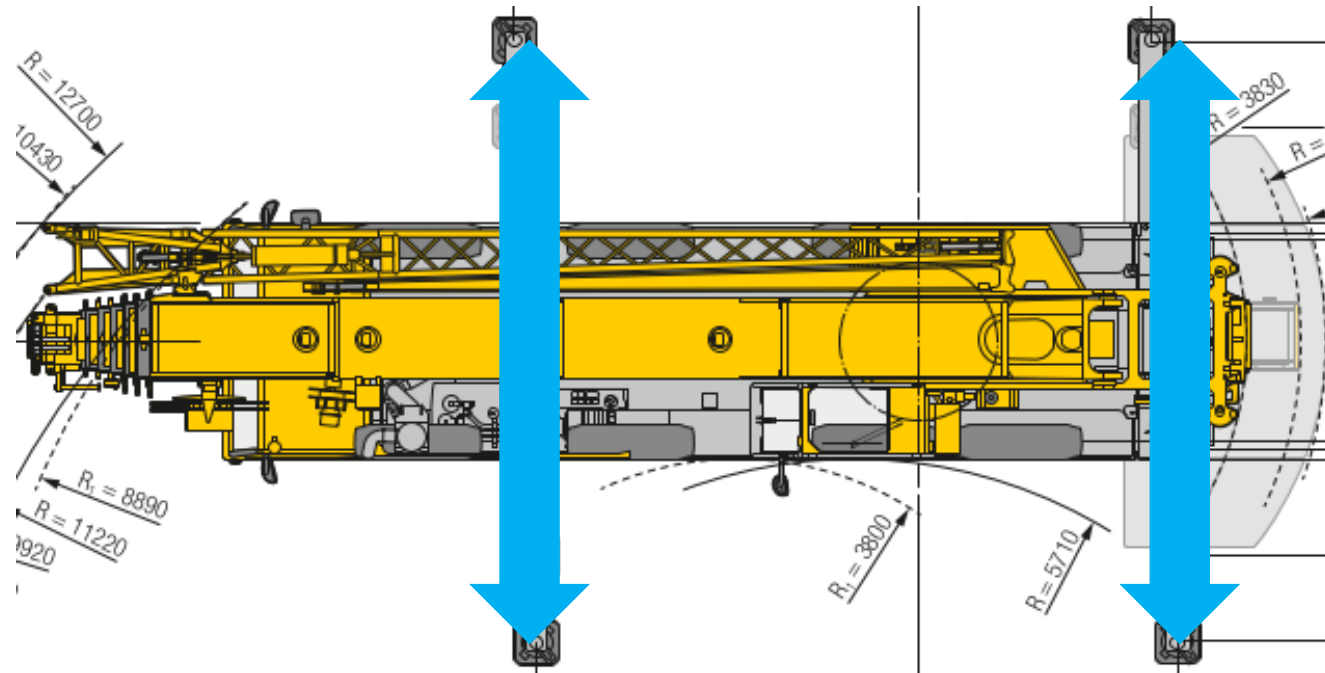


Liebherr Mobile Crane

LIEBHERR

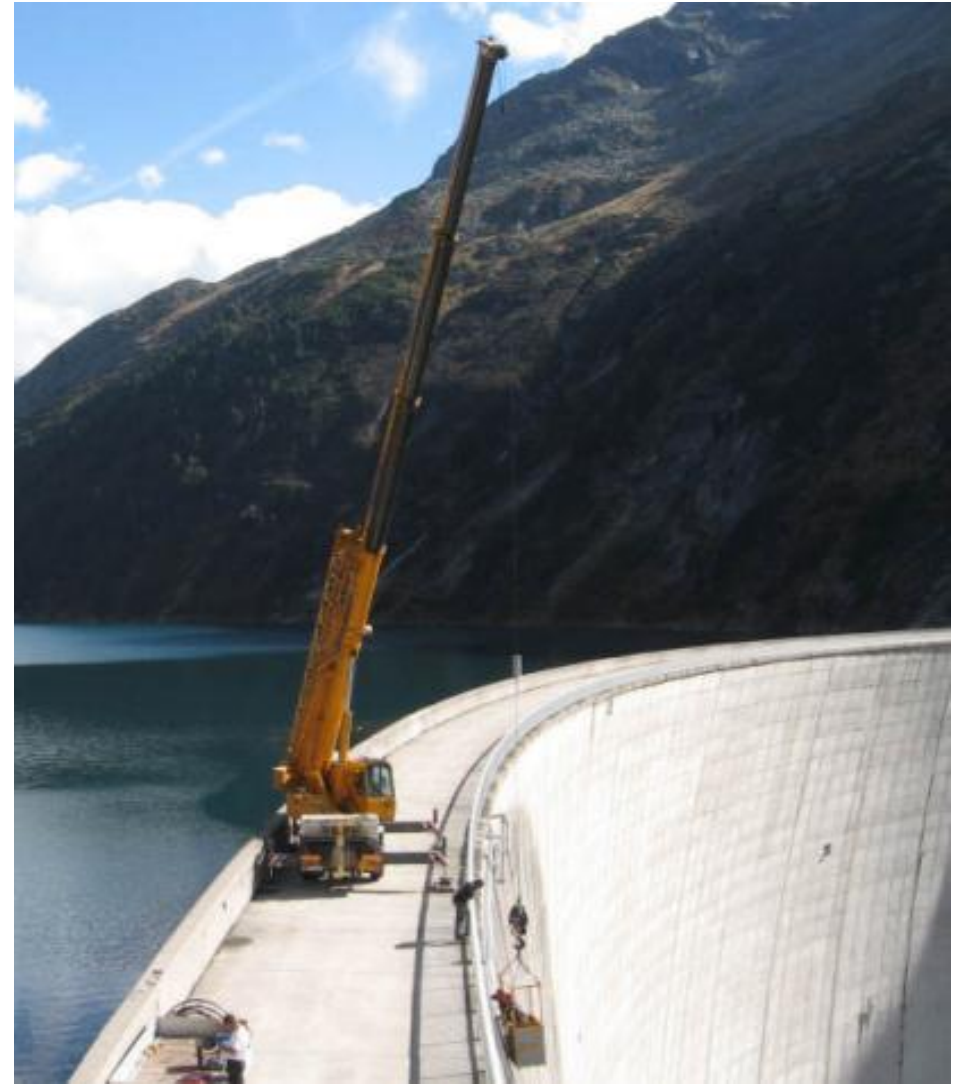
VarioBase[®]

- General practice
- Outrigger support fully extended



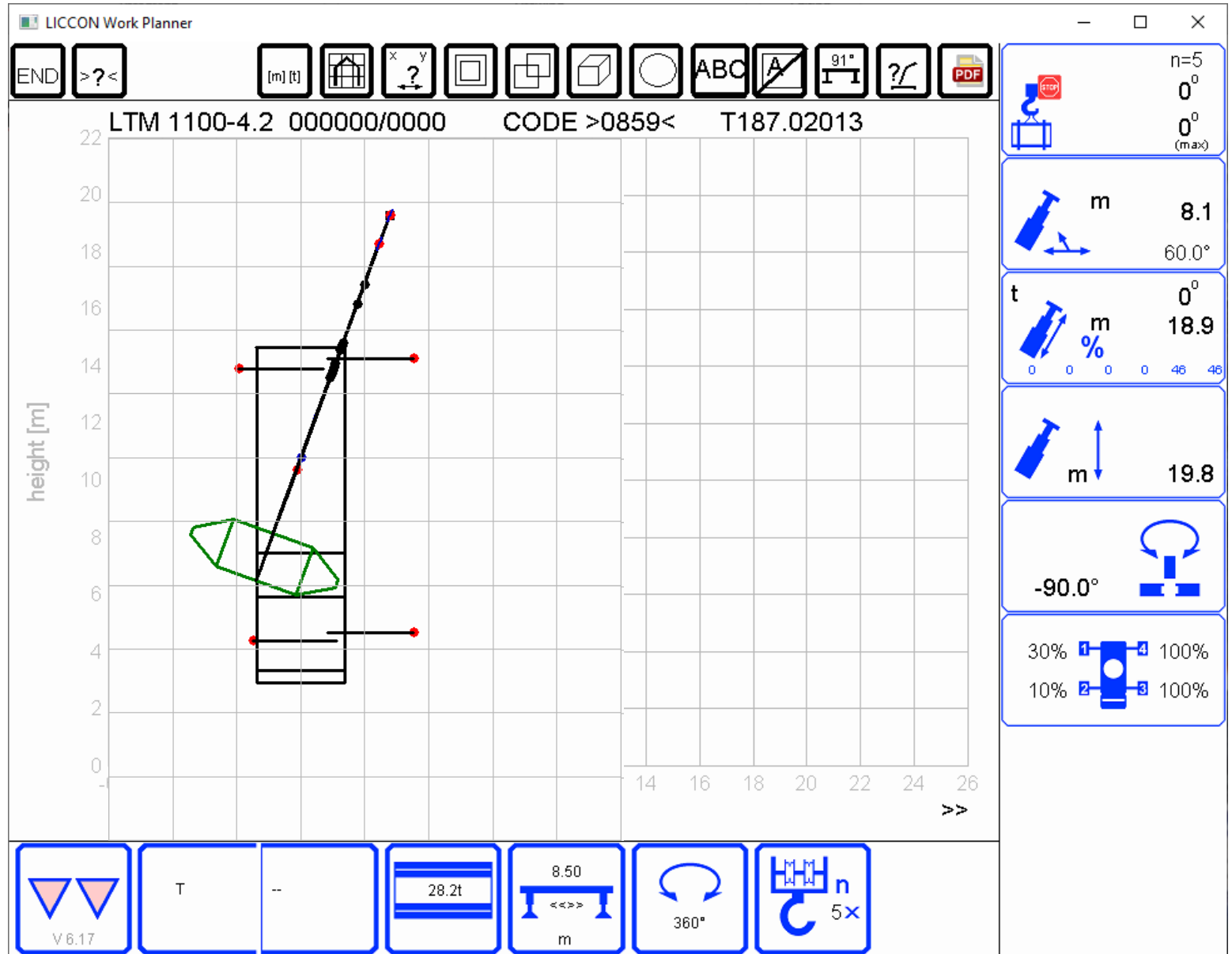
VarioBase®

- Difficult situation



VarioBase® Maximum safety

- Over weight from rear



VarioBase®

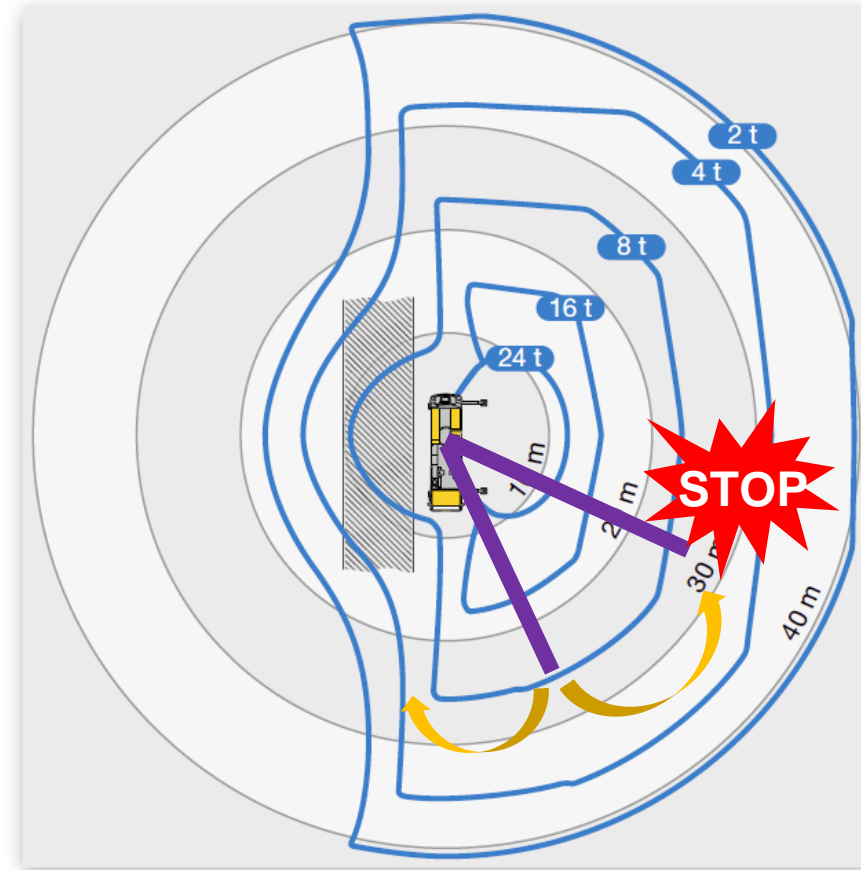
- Principle
- Input of load from support cylinders and measure the length of support bases
- Calculate the entirely the crane configuration
- Guarantee the operation in safe condition



VarioBase®

Maximum safety

- The extension of outrigger support base is according to the environment of the job site
- The system can monitor the safe working load on a real time basis.
- It could give safety alert and force the crane to stop when overload occurs unless it returns to the safe position.
- driver can concentrate fully on the operation

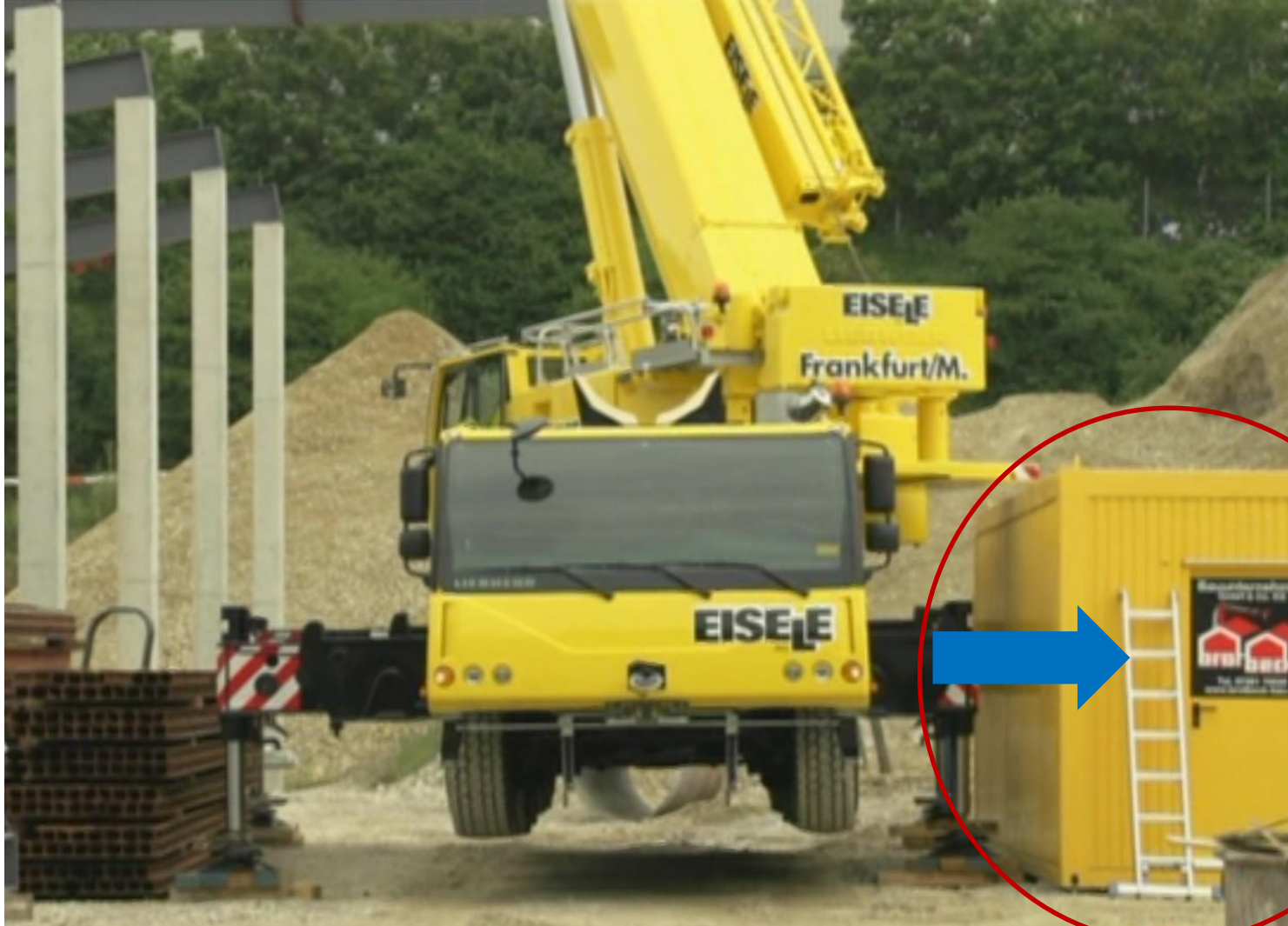


LTM 1130-5.1



VarioBase[®]

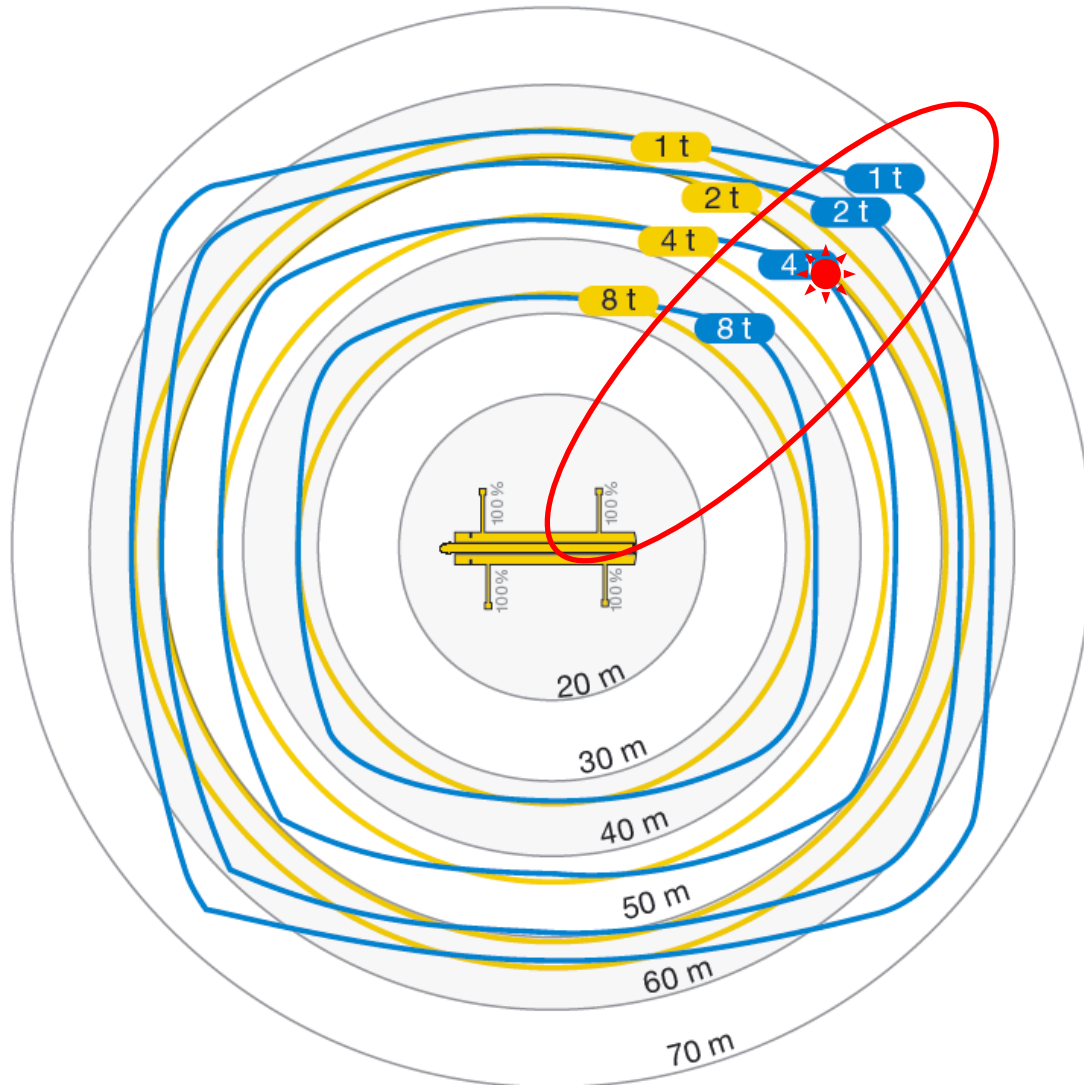
Maximum Quality



- A lot of manpower to rearrange the job site situation in order to extend the support base in full length

VarioBase®

Maximum productive



LTM 1300-6.2



■ 2 tons @ 50 m

■ With VarioBase



■ 4 tons @ 50m

VarioBase[®]

Environmental friendly



- LTM 1300-6.2 with VarioBase



+ Fuel saving!



- LTM 1450-8.1
- 3.4 tons @ 50m
- 4.1 tons @ 48m

VarioBase® LTM 1120-4.1 with VarioBase vs AC100 4L

	12,3 m	16,4 m	20,6 m	24,7 m	28,8 m	32,9 m	37 m	41,1 m	45,2 m	49,4 m	53,5 m	57,6 m	59,7 m	61,2 m	63,1 m	65,3 m	66 m	
3	69,5	65,2	64,7	64,7	57,9													3
3,5	69,5	65,2	64,7	64,7	62,6													3,5
4	64,2	64,2	63,1	61,1	58,6	52,1												4
4,5	59	59	57,9	56,9	54,3	47												4,5
5	54,4	54,8	53,7	51,9	49,2	43,8	38,1											5
6	44,4	45,3	45,2	43,4	41,4	36,5	33,1	29,4										6
7	36,5	37,9	38,6	37,6	34,7	31,9	28,5	25,5	23,1									7
8	30,5	32	32,6	32,3	30,7	27,5	24,7	22,9	21	18,9								8
9	26,2	27,3	28	28,1	26,6	24	22,2	20,4	18,6	16,8	15,2	13,6						9
10	22,7	23,7	24,3	24,6	22,8	20,9	20	18,2	17	15,6	14,2	12,9	11,4	10,5				10
11		20,8	21,3	21,2	19,8	18,9	17,5	16,6	15,3	14,1	12,8	11,7	10,2	10,4	9,3	9,2	9	11
12		18,4	18,9	18,5	17,5	16,7	15,6	14,7	13,6	12,6	11,5	10,5	9,1	10,1	8,3	8	8,8	12
13		16,4	16,7	16,4	15,6	14,9	14	13,2	12,2	11,3	10,2	9,4	8	9	8,3	8	7,9	13
14		14,7	14,8	14,6	13,9	13,3	12,5	11,9	10,9	10,1	9,2	8,4	7,1	8,1	7,4	7,2	7	14
15			13,2	13,1	12,5	12	11,3	10,7	9,9	9,1	8,2	7,5	6,2	7,2	6,6	6,4	6,2	15
16			11,9	11,8	11,3	10,9	10,2	9,7	8,9	8,2	7,4	6,7	5,5	6,5	5,9	5,7	5,6	16
18			9,2	9,8	9,4	9	8,5	8,1	7,4	6,8	6	5,4	4,2	5,3	4,7	4,5	4,4	18
20			8	7,9	7,6	7,1	6,8	6,1	5,6	5	4,9	4,4	3,2	4,2	3,7	3,5	3,4	20
22				6,6	6,7	6,5	6	5,7	5,1	4,6	4	3,5	2,4	3,4	2,8	2,7	2,6	22
24					5,5	5,5	5,1	4,8	4,3	3,8	3,2	2,8	1,7	2,7	2,2	2,1	2	24
26						4,6	4,7	4,4	4,1	3,6	3,2	2,6	2,1	1,1	1,6	1,5	1,4	26
28							3,7	3,5	3	2,6	2	1,6	0,4	1,5	1	0,9	0,8	28
30								3	2,5	2,1	1,5	1,1		1,1	0,5	0,4	0,3	30
32									2,6	2,5	2	1,6	1,1	0,6				32
34										2,2	2,1	1,7	1,3	0,7	0,2			34
36											1,7	1,3	0,9	0,3				36
38												1,4	1	0,5				38
40													0,8	0,3				40
42														0,5				42

- LTM 1120-4.1
- 2.2 tons @ 34m

+ 144%!

	12,0 m	16,3 m	20,5 m	24,7 m	28,8 m	32,9 m	37,6 m	40,4 m	44,7 m	49,9 m	50,4 m	50,9 m	54,6 m	59,4 m
3	72,3	72,0	69,9	58,9	52,1	47	-	-	-	-	-	-	-	-
4	59,9	60,3	60,1	56,3	52,1	48,3	-	-	-	-	-	-	-	-
5	50,9	51,3	51,8	48,4	43,0	32,2	-	-	-	-	-	-	-	-
6	43,2	44,3	41,0	37,5	33,9	31,1	27,2	-	-	-	-	-	-	-
7	32,6	34,2	32,8	31,8	29,4	26,7	24,9	-	-	-	-	-	-	-
8	25,1	26,4	27,8	26,6	24,7	22,9	21,2	19,8	-	-	-	-	-	-
9	-	21,9	22,5	22,5	21,2	20,3	19,1	17,4	15,9	-	-	-	-	-
10	-	18,2	18,8	18,7	18,4	18,1	16,6	15,2	14,2	9,4	11,9	10,7	-	-
12	-	13,3	13,8	13,9	14,4	14,0	13,5	12,8	12,0	9,0	11,0	10,5	9,1	6,6
14	-	-	10,8	11,3	11,2	11,3	11,0	10,9	10,3	8,4	8,7	9,5	8,8	6,6
16	-	-	8,8	9,1	9,2	9,1	9,1	8,8	8,5	7,9	7,0	7,7	7,6	6,6
18	-	-	-	7,5	7,6	7,5	7,4	7,2	7,2	6,9	5,6	6,3	6,1	5,4
20	-	-	-	6,3	6,4	6,3	6,2	6,3	6,1	5,6	4,4	5,1	4,9	4,2
22	-	-	-	5,3	5,4	5,4	5,2	5,3	5,0	4,7	3,5	4,1	4,0	3,3
24	-	-	-	-	4,6	4,5	4,4	4,5	4,2	3,9	2,7	3,3	3,2	2,6
26	-	-	-	-	4,0	3,8	3,7	3,8	3,5	3,2	2,1	2,7	2,6	2,0
28	-	-	-	-	-	3,3	3,1	3,2	2,9	2,6	1,6	2,2	2,1	1,6
30	-	-	-	-	-	-	2,8	2,6	2,4	2,1	1,1	1,7	1,7	1,1
32	-	-	-	-	-	-	-	2,2	2,0	1,7	-	1,3	1,3	0,8
34	-	-	-	-	-	-	-	-	1,9	1,6	1,4	-	0,9	1,0
36	-	-	-	-	-	-	-	-	1,6	1,3	1,0	-	-	-
38	-	-	-	-	-	-	-	-	-	1,0	0,8	-	-	-
40	-	-	-	-	-	-	-	-	-	0,8	-	-	-	-

- AC 100 4L
- 0.9 tons @ 34m

VarioBase®

Innovation awards & patent

- VarioBase® won
- the LLEAP-Award in the USA
- Award of Excellence in the safety category in Europe ESTA
- Baublatt Öster

- Patent of
- Reg. No. 4906620, registered Mar 1 2016 in US
- EP 1925586 B1, registered Mar 2013 in EU



United States of America
United States Patent and Trademark Office

VarioBase



(11) EP 1 925 586 B1

(12) EUROPÄISCHE PATENTSCHRIFT

(45) Veröffentlichungstag und Bekanntmachung des Hinweises auf die Patenterteilung:
16.01.2013 Patentblatt 2013/03

(51) Int Cl.:
B66C 23/90 (2006.01)

Reg. No. 4,906,620

Registered Mar. 1, 2016

LIEBHERR-WERK EHINGEN GMBH (FED REP GERMANY GMBH)
DR.-HANS-LIEBHERR-STR. 1
89584 EHINGEN
FED REP GERMANY

LIEBHERR

VarioBase®

Thank you very much



Copyright Liebherr 2015

LIEBHERR